

## LLANTA PARA CARRETILLA

WESTON<sup>®</sup>  
TOOLS

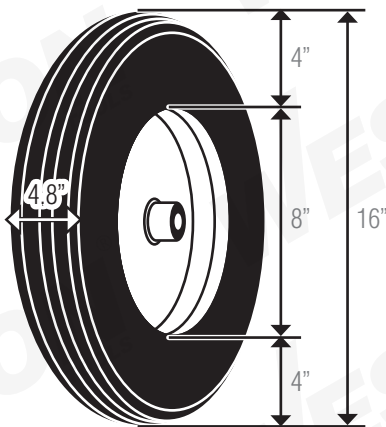
- Compatible con A-13100 BALERO PARA CARRETILLA 5/8"
- Cuenta con eje y balero
- País de origen China



Neumática



Sólida



<b>CÓDIGO</b>	W-50041	W-50041-1
<b>TIPO</b>	Neumática	Sólida
<b>DIÁMETRO EXTERIOR</b>	16"	
<b>DIÁMETRO DEL RIN</b>	8"	
<b>ANCHO DE LLANTA</b>	4.8"	
<b>MEDIDA LATERAL LLANTA</b>	4.00 - 8"	
<b>CAPACIDAD DE CARGA</b>	181kg	
<b>PESO</b>	2.96kg	



EMPAQUE